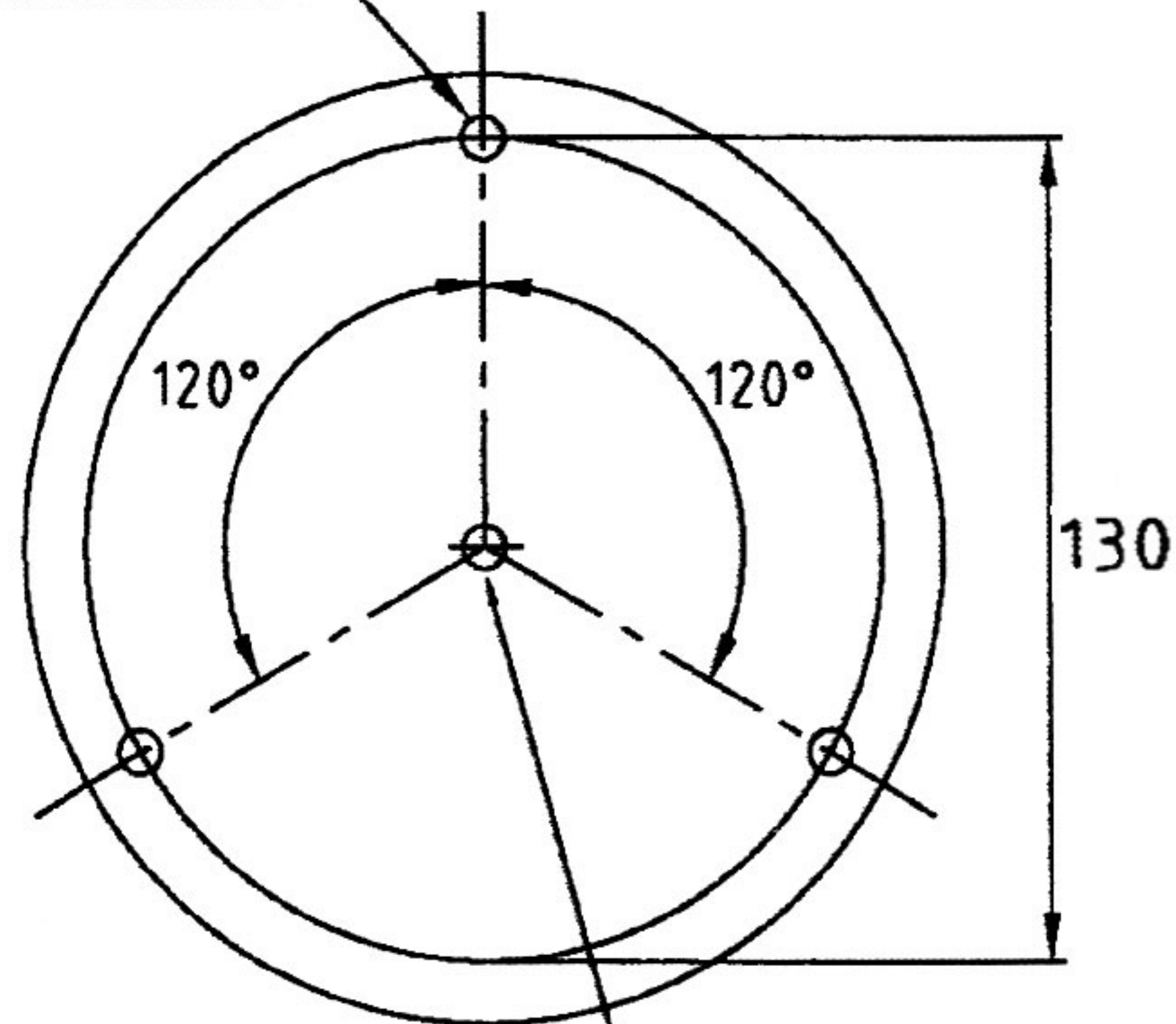


Joint de caoutchouc

3 vis M6x18

Écrous et rondelles

3 trous $\varnothing 7$



Passage des fils