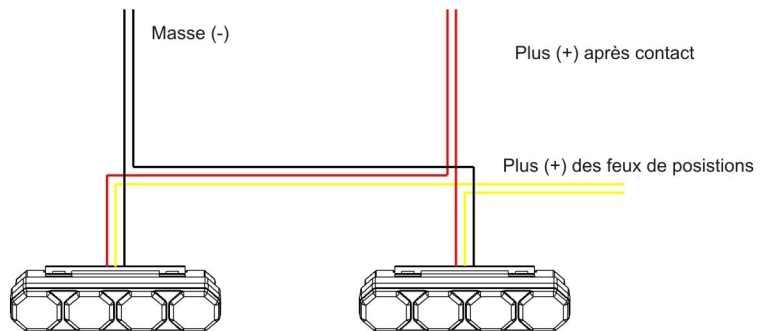
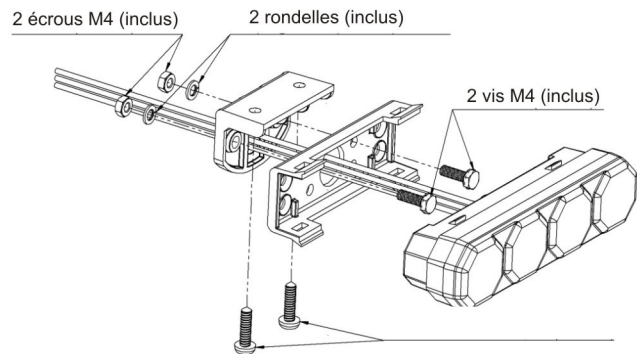


1

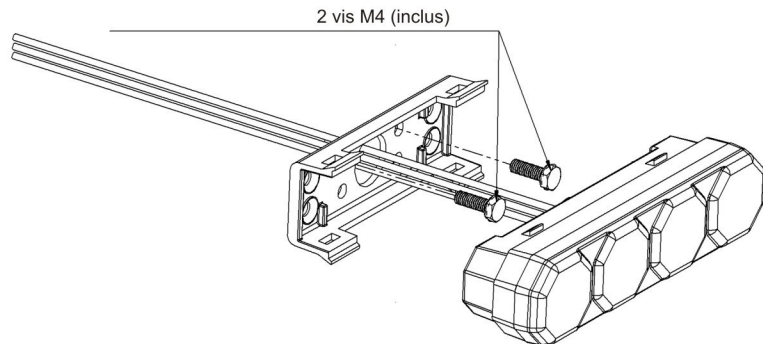


2



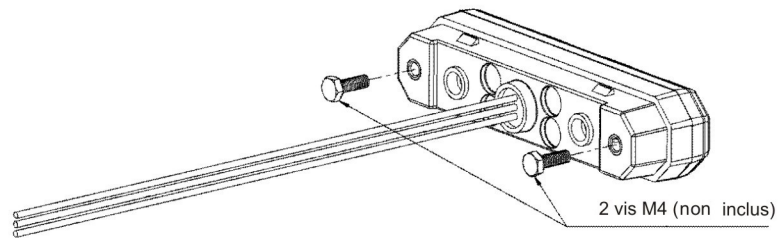
str 1

3



4

Attention: profondeur maximale de vissage = 8 mm



str 2