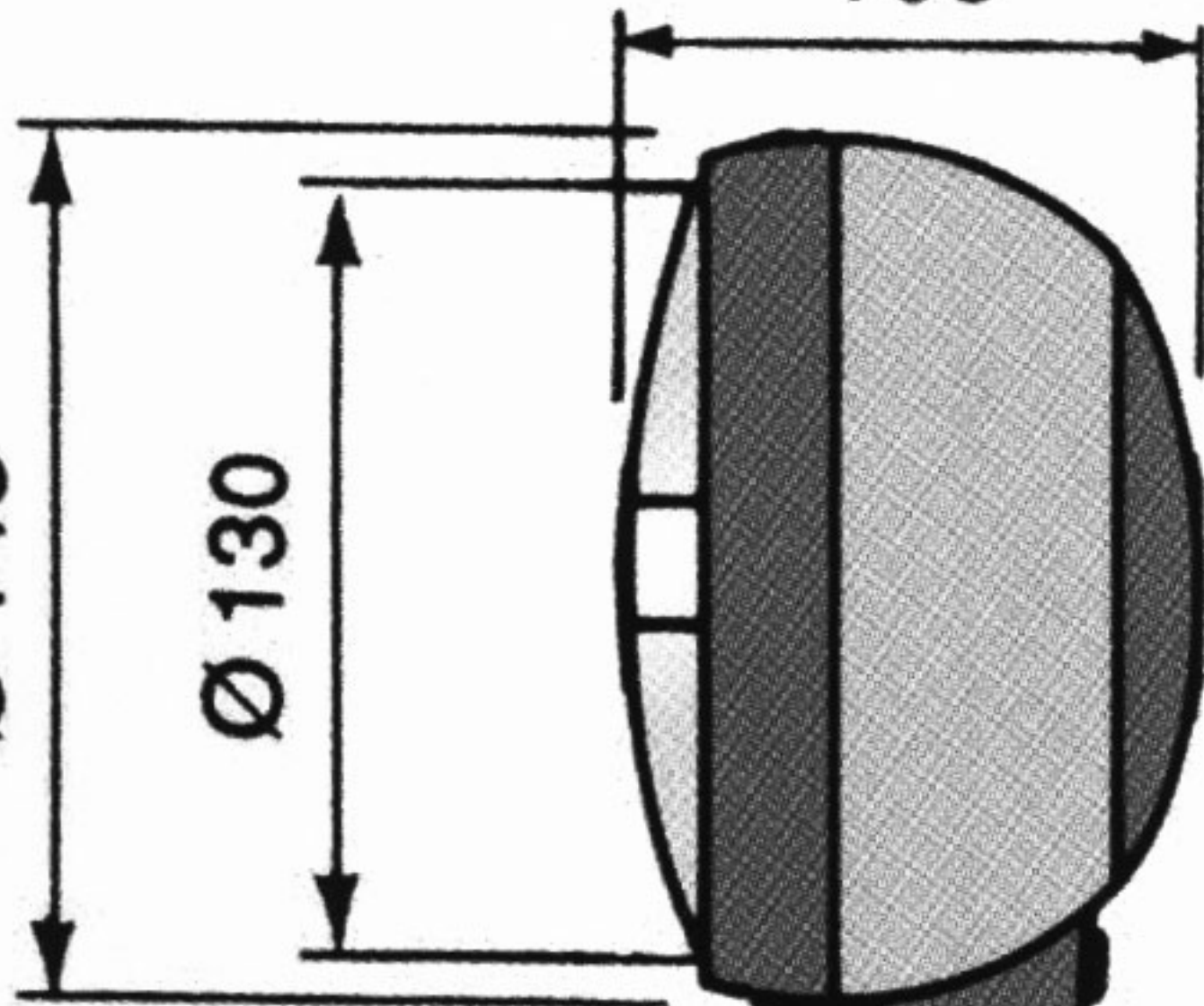


Ø 148

Ø 130

105



M 14